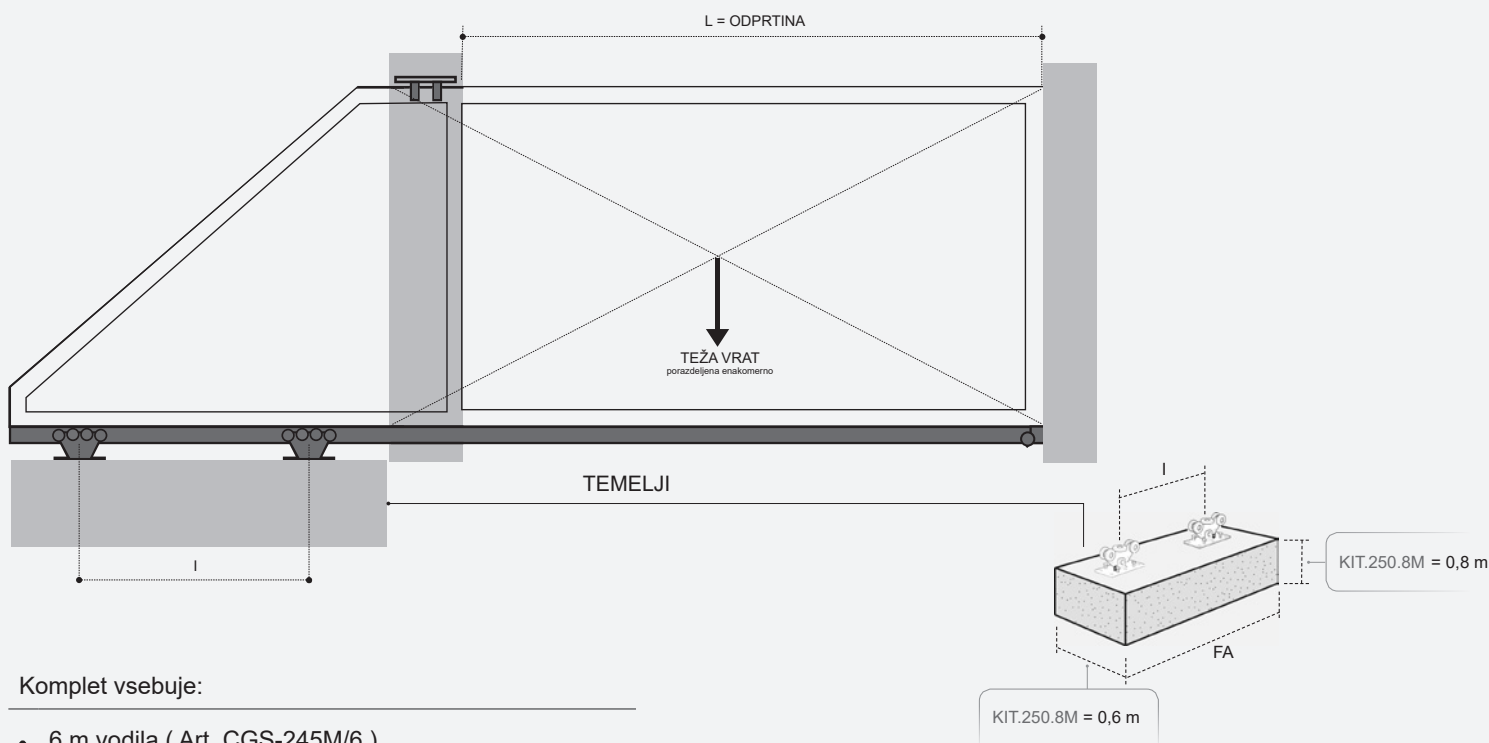


Vodila za samonosna vrata

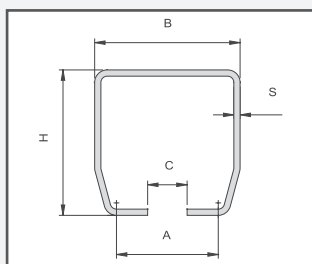
KOMPLET OKOVJA Z VODILOM ZA SAMONOSNA VRATA - KIT.250.8M



Komplet vsebuje:

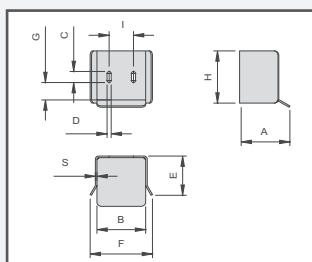
- 6 m vodila (Art. CGS-245M/6)
- 2x voziček (Art. CGS-250.8M)
- 1x sprednje počivališče za vrata (Art. CGS-346M)
- 1x sprednji pokrov za vodilo (Art. CGS-347M)
- 1x vodilna plošča z valjčki (Art. 255-220)

	L = 3 m		L = 4 m		L = 5 m	
TEŽA (kg)	FA (m)	I (m)	FA (m)	I (m)	FA (m)	I (m)
250	1,40	0,80	1,50	0,90	1,80	1,20
300	1,60	1,00	1,80	1,20	2,10	1,50
350	1,90	1,30	2,10	1,50	2,50	1,90
400	2,30	1,70	2,50	1,90	2,90	2,30



Vodilo iz pocinkanega železa.

Artikel	A	B	C	H	S	Dolžina
CGS-245M/3	48	68	23	68	3,5	3000
CGS-245M/6	48	68	23	68	3,5	6000

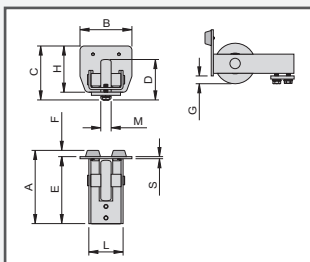


Sprednje počivališče za vrata iz pocinkanega železa. Kombinira se z vodilom CGS-245M.

Artikel	A	B	C	D	E	F	G	H	I	S
CGS-346M	104	78	25	9	75	114	25	91	38	2,3

Ključavničarsko okovje

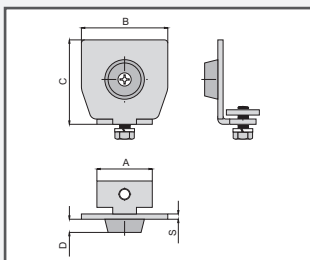
POKROV S KOLESOM



Sprednji pokrov iz pocinkanega železa z uležajenim kolesom. Kombinira se z vodilom CGS-245M.

Artikel	A	B	C	D	E	F	G	H	L	M	S
CGS-347M	135	68	82,5	Ø68	123	12	14,5	68	45	15	4

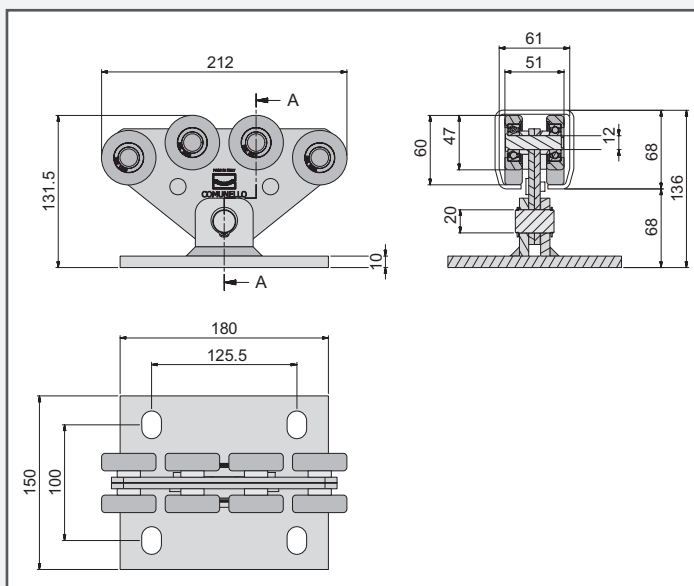
ZADNJI POKROV



Zadnji pokrov iz pocinkanega železa. Kombinira se z vodilom CGS-245M. Pokrov ni v kompletu.

Artikel	A	B	C	D	S
CGS-ZPM	45	68	68	12	4

VOZIČEK

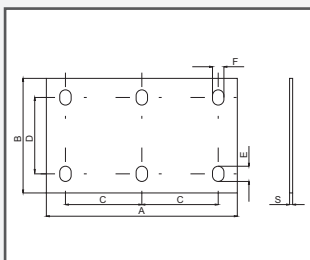


Voziček iz pocinkanega železa z uležajenimi kolesi. Kombinira se z vodilom CGS-245M.

Artikel

CGS-250.8M

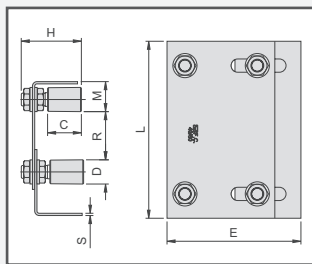
SPODNJA PLOŠČA



Spodnja plošča iz pocinkanega železa. Kombinira se z vozičkom CGS-250.8M. Plošča ni v kompletu.

Artikel	A	B	C	D	E	F	S
CG-05P	300	150	125,5	100	24	17	4

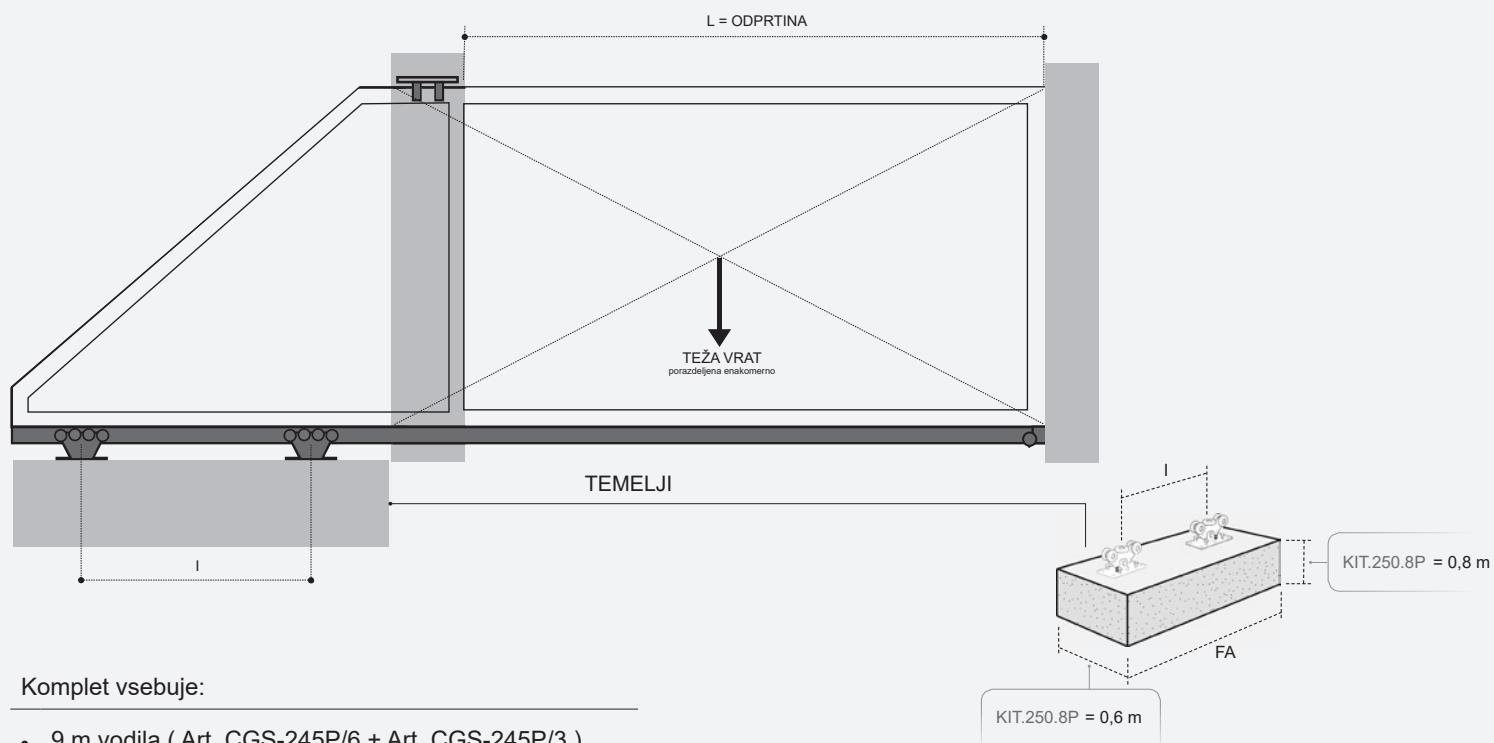
VODILNA PLOŠČA



Nastavljiva vodilna plošča iz pocinkanega železa s štirimi valjčki iz nylona.

Artikel	C	D	E	H	L	M	R	S
255-220	40	Ø30	135 - 175	74	220	38	35 - 62	3

KOMPLET OKOVJA Z VODILOM ZA SAMONOSNA VRATA - KIT.250.8P

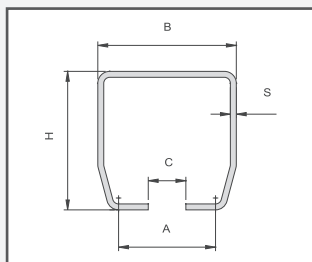
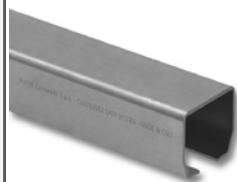


Komplet vsebuje:

- 9 m vodila (Art. CGS-245P/6 + Art. CGS-245P/3)
- 2x voziček (Art. CGS-250.8P)
- 1x sprednje počivališče za vrata (Art. CGS-347P)
- 1x sprednji pokrov za vodilo (Art. CGS-346P)
- 1x vodilna plošča z valjčki (Art. 255-350)

TEŽA (kg)	L = 5 m		L = 6 m		L = 7 m	
	FA (m)	l (m)	FA (m)	l (m)	FA (m)	l (m)
400	1,90	1,20	2,20	1,50	2,50	1,80
450	2,10	1,40	2,40	1,70	2,80	2,10
500	2,30	1,60	2,70	2,00	3,10	2,40
550	2,60	1,90	3,00	2,30	3,40	2,70

VODILO

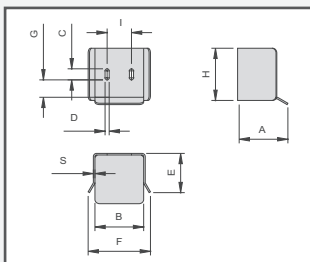


Vodilo iz pocinkanega železa.

Artikel	A	B	C	H	S	Dolžina
CGS-245P/3	66,5	100	33	89	5	3000
CGS-245P/6	66,5	100	33	89	5	6000

Ključavničarsko okovje

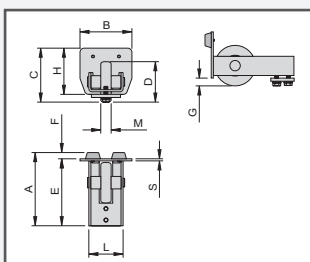
POČIVALIŠČE



Sprednje počivališče za vrata iz pocinkanega železa. Kombinira se z vodilom CGS-245P.

Artikel	A	B	C	D	E	F	G	H	I	S
CGS-346P	119	112	30	11	84	154	33	112	50	3,6

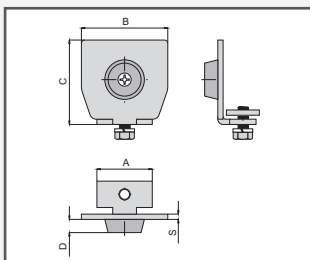
POKROV S KOLESOM



Sprednji pokrov iz pocinkanega železa z uležajenim kolesom. Kombinira se z vodilom CGS-245P.

Artikel	A	B	C	D	E	F	G	H	L	M	S
CGS-347P	141	100	104	Ø78	129	12	15	89	66	20	4

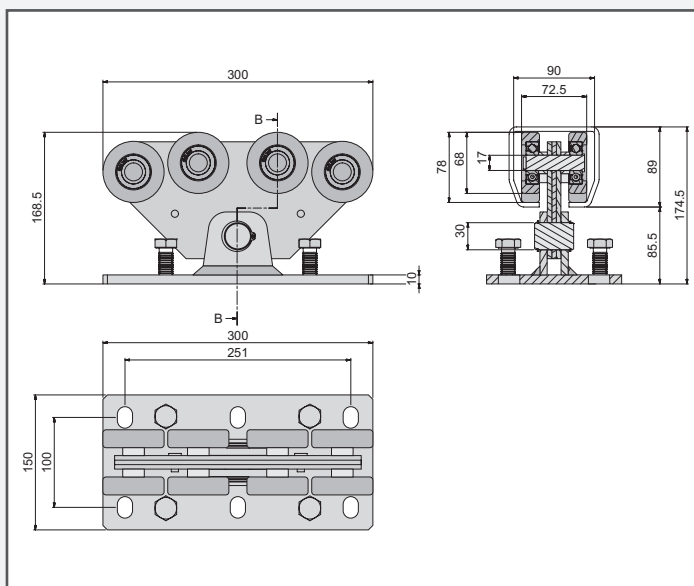
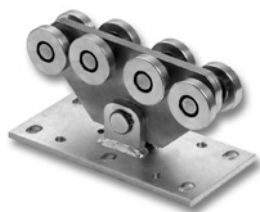
ZADNI POKROV



Zadnji pokrov iz pocinkanega železa. Kombinira se z vodilom CGS-245P. Pokrov ni v kompletu.

Artikel	A	B	C	D	S
CGS-ZPP	66	100	89	12	4

VOZIČEK

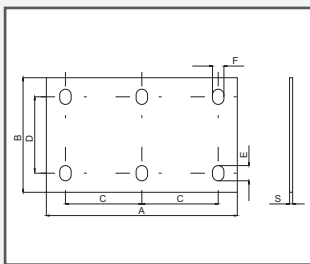


Voziček iz pocinkanega železa z uležajenimi kolesi. Kombinira se z vodilom CGS-245P.

Artikel

CGS-250.8P

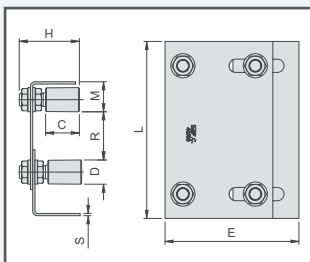
SPODNJA PLOŠČA



Spodnja plošča iz pocinkanega železa. Kombinira se z vozičkom CGS-250.8M. Plošča ni v kompletu.

Artikel	A	B	C	D	E	F	S
CG-05P	300	150	125,5	100	24	17	4

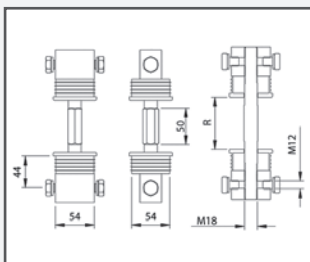
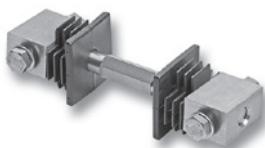
VODILNA PLOŠČA



Nastavljiva vodilna plošča iz pocinkanega železa s štirimi valjčki iz nylona.

Artikel	C	D	E	H	L	M	R	S
255-350	58	Ø40	176 - 222	98	350	47	62 - 85	4

NATEZALEC



Natezalec vrat.

Artikel	R
CG-40	50 - 100

